

รายงานผลการตรวจสอบสถานที่กำจัดขยะมูลฝอย
เทศบาลนครนครราชสีมา จังหวัดนครราชสีมา

๑. ข้อมูลทั่วไป

๑.๑ ข้อมูลระดับจังหวัด

๑.๑.๑ จังหวัดนครราชสีมา มีขนาดพื้นที่ประมาณ ๒๐,๔๙๔ ตารางกิโลเมตร ประกอบด้วย ๓๒ อำเภอ ๒๘๙ ตำบล ๓,๗๔๓ หมู่บ้าน ประชากรจำนวน ๒,๖๓๔,๑๕๔ คน แยกเป็น ชาย ๑,๒๙๓,๗๘๓ คน หญิง ๑,๓๔๐,๓๗๑ คน และมีจำนวนครัวเรือนทั้งสิ้น ๑,๐๒๔,๐๐๒ ครัวเรือน

๑.๑.๒ จังหวัดนครราชสีมา มีการแบ่งกลุ่มพื้นที่เพื่อดำเนินการจัดการขยะมูลฝอยจำนวน ๑๐ กลุ่ม ได้แก่ กลุ่มที่ ๑ เทศบาลนครนครราชสีมา เป็นเจ้าภาพ กลุ่มที่ ๒ เทศบาลตำบลด่านขุนทด เป็นเจ้าภาพ กลุ่มที่ ๓ เทศบาลตำบลแฉะ เป็นเจ้าภาพ กลุ่มที่ ๔ เทศบาลตำบลสูงเนิน เป็นเจ้าภาพ กลุ่มที่ ๕ เทศบาลเมืองเมืองปัก เป็นเจ้าภาพ กลุ่มที่ ๖ เทศบาลเมืองปากช่อง เป็นเจ้าภาพ กลุ่มที่ ๗ องค์การบริหารส่วนตำบลนากลาง เป็นเจ้าภาพ กลุ่มที่ ๘ องค์การบริหารส่วนตำบลโชคชัย เป็นเจ้าภาพ กลุ่มที่ ๙ เทศบาลเมืองสีคิ้ว เป็นเจ้าภาพ และกลุ่มที่ ๑๐ องค์การบริหารส่วนตำบลหนองสาหร่าย เป็นเจ้าภาพ โดยกลุ่มที่ ๑ เทศบาลนครนครราชสีมา กำหนดให้มีองค์กรปกครองส่วนท้องถิ่น (อปท.) ร่วมกำจัดทั้งสิ้น ๓๒ แห่ง

๑.๒ ข้อมูลทั่วไปของเทศบาล

๑.๒.๑ เทศบาลนครนครราชสีมา เป็นองค์กรปกครองส่วนท้องถิ่น (อปท.) หลักของพื้นที่อำเภอเมือง จังหวัดนครราชสีมา มีพื้นที่ทั้งหมด ๓๗.๕ ตารางกิโลเมตร โดยมีชุมชนในพื้นที่เขตเทศบาลทั้งสิ้น ๙๐ ชุมชน มีประชากรจำนวน ๑๒๐,๓๕๔ คน แยกเป็น ชาย ๕๖,๐๓๗ คน หญิง ๖๔,๒๘๑ คน และมีจำนวนครัวเรือน ๗๒,๓๐๖ ครัวเรือน (กรมการปกครอง, ข้อมูล ณ ธันวาคม ๒๕๖๔)

๑.๒.๒ เทศบาลนครนครราชสีมา สามารถเก็บขนขยะมูลฝอยไปกำจัดในสถานที่กำจัดขยะมูลฝอยของเทศบาลนครนครราชสีมา เฉลี่ยวันละประมาณ ๒๒๔ ตัน ปัจจุบัน อปท. และหน่วยงานที่ดำเนินการขนส่งขยะมูลฝอยมากำจัด รวมทั้งสิ้น ๓๖ แห่ง มีปริมาณขยะมูลฝอยรวมทั้งสิ้นประมาณ ๔๗๗ ตันต่อวัน ปัจจุบันเทศบาลฯ ทำการเก็บค่าธรรมเนียมกำจัดขยะมูลฝอยกับ อปท. ร่วมกำจัดในอัตรา ๓๐๐ บาท/ตัน และเอกชนร่วมกำจัดในอัตรา ๑,๐๐๐ บาท/ตัน รายละเอียดดังแสดงในตารางที่ ๑

ตารางที่ ๑ รายชื่อองค์กรปกครองส่วนท้องถิ่นและปริมาณขยะมูลฝอยที่เข้าสู่สถานที่กำจัดขยะมูลฝอยของเทศบาลนครนครราชสีมา

| ลำดับ | อปท. | ระยะทางถึงโครงการ (กิโลเมตร) | ปริมาณขยะมูลฝอย (ตัน/วัน) |
|-------|-----------------|------------------------------|---------------------------|
| ๑ | ทน.นครราชสีมา | ๑๕.๔ | ๒๒๔.๐ |
| ๒ | อบต.บ้านเกาะ | ๒๐.๔ | ๑๒.๐ |
| ๓ | อบต.หนองบัวศาลา | ๙.๘ | ๒๓.๑ |
| ๔ | อบต.หนองกระทุ่ม | ๒๒.๓ | ๗.๐ |
| ๕ | ทต.หัวทะเล | ๑๖.๒ | ๒๑.๕ |
| ๖ | ทต.บ้านใหม่ | ๒๒.๖ | ๑๓.๕ |
| ๗ | ทต.หนองไผ่ล้อม | ๑๒.๑ | ๑๑.๒ |
| ๘ | ทต.ปรุใหญ่ | ๒๗.๒ | ๙.๐ |

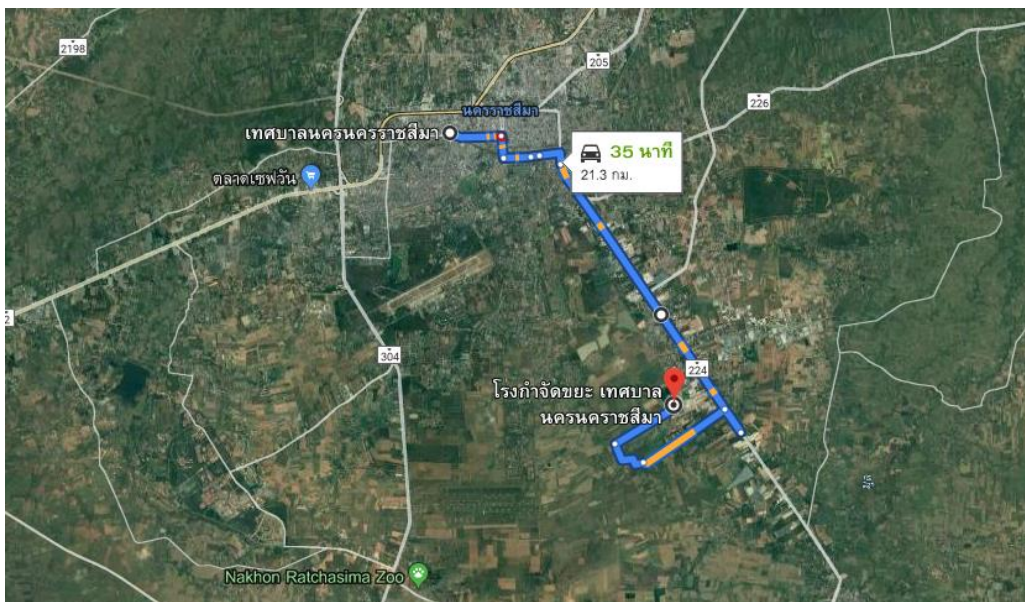
| ลำดับ | อปท. | ระยะทางถึงโครงการ (กิโลเมตร) | ปริมาณขยะมูลฝอย (ตัน/วัน) |
|------------|---------------------|---------------------------------|------------------------------|
| ๙ | ทต.โพธิ์กลาง | ๘ | ๑๙.๔ |
| ๑๐ | อบต.หนองระเวียง | ๑๗.๓ | ๘.๐ |
| ๑๑ | ทต.สุรนารี | ๓๑.๖ | ๑๓.๓ |
| ๑๒ | อบต.จอหอ | ๓๒.๙ | ๑๒.๑ |
| ๑๓ | อบต.ตลาด | ๒๔.๘ | ๗.๑ |
| ๑๔ | ทต.โคกสูง | ๕๐.๒ | ๘.๑ |
| ๑๕ | อบต.พะเนา | ๒๔.๙ | ๑.๘ |
| ๑๖ | อบต.โตนด | ๔๒.๖ | ๑.๘ |
| ๑๗ | อบต.หนองงูเหลือม | ๓๓.๔ | ๒.๘ |
| ๑๘ | อบต.บึง | ๔๔.๔ | ๑.๗ |
| ๑๙ | ทต.บ้านโพธิ์ | ๒๓.๗ | ๕.๐ |
| ๒๐ | อบต.หนองจะบก | ๒๘.๕ | ๑๐.๐ |
| ๒๑ | อบต.หมื่นไวย | ๒๐.๖ | ๙.๕ |
| ๒๒ | ทต.จักราช | ๕๓.๗ | ๑.๙ |
| ๒๓ | ทต.พันดุง | ๔๘.๘ | ๑.๒ |
| ๒๔ | อบต.มะเรียง | ๑๔.๘ | ๕.๕ |
| ๒๕ | ทต.ไชยมงคล | ๒๗.๗ | ๕.๓ |
| ๒๖ | ทต.ท่าเยี่ยม | ๓๑.๙ | ๖.๑ |
| ๒๗ | อบต.จันอัด | ๓๘.๗ | ๐.๙ |
| ๒๘ | ทต.พุดซา | ๒๗.๗ | ๓.๕ |
| ๒๙ | อบต.พระพุทธ | ๒๘.๖ | ๑.๘ |
| ๓๐ | อบต.สีมูม | ๔๕.๗ | ๒.๓ |
| ๓๑ | อบต.ท่าอ่าง | ๑๗.๔ | ๒.๗ |
| ๓๒ | อบต.ด่านเกวียน | ๙.๕ | ๕.๕ |
| ๓๓ | ทต.เมืองใหม่โคกกรวด | ๓๘ | ๘.๑ |
| ๓๔ | ทต.ปึกธงชัย | ๓๑.๖ | ๐.๕ |
| ๓๕ | ทต.โนนสูง | ๔๕ | ๘.๔ |
| ๓๖ | ตลาดเทศบาล | ๒๘.๓ | ๑.๒ |
| รวม | | | ๔๗๖.๘ |

๑.๒.๓ สถานที่กำจัดขยะมูลฝอยของเทศบาลนครนครราชสีมา ตั้งอยู่ ณ หมู่ ๓ ถนนราชสีมา - โชคชัย ตำบลโพธิ์กลาง อำเภอเมือง จังหวัดนครราชสีมา พิกัด ๑๔.๙๐๐๙๔, ๑๐๒.๑๔๕๘๑ มีระยะห่างจากเทศบาล เป็นระยะทางประมาณ ๑๕ กิโลเมตร (รูปที่ ๑) เป็นที่ดินราชพัสดุแปลงหมายเลขทะเบียนที่ นม. ๑๖๒ ของ กรมธนารักษ์ ในความดูแลของกองทัพอากาศที่ ๒ ซึ่งเทศบาลฯ ขอใช้พื้นที่ดังกล่าวในการกำจัดขยะมูลฝอย ขนาด ประมาณ ๗๓ ไร่ ให้บริการกำจัดขยะมูลฝอยในพื้นที่อำเภอเมืองนครราชสีมา อำเภอโนนสูง อำเภอเฉลิมพระเกียรติ อำเภอจักราช อำเภอขามทะเลสอ อำเภอโชคชัย และอำเภอปักธงชัย จังหวัดนครราชสีมา ได้รับการสนับสนุนงบประมาณผ่านแผนปฏิบัติการเพื่อการจัดการคุณภาพสิ่งแวดล้อมในระดับจังหวัดด้วยงบประมาณรวมประมาณ ๔๑๘ ล้านบาท เพื่อก่อสร้างเป็นระบบกำจัดขยะมูลฝอยแบบผสมผสาน โดยประกอบด้วย ระบบคัดแยกขยะมูลฝอย ระบบหมักแบบไม่ใช้ออกซิเจนและผลิตพลังงานไฟฟ้า ระบบหมักปุ๋ยอินทรีย์ และระบบฝังกลบอย่างถูกหลักสุขาภิบาล โดยเทศบาลนครนครราชสีมาเป็นหน่วยงานรับการจัดสรรงบประมาณจากสำนักงานนโยบายและแผนทรัพยากรธรรมชาติและสิ่งแวดล้อม และเริ่มเปิดดำเนินการ ในปี พ.ศ. ๒๕๕๕ รายละเอียดดังแสดงในตารางที่ ๒

๑.๒.๔ สถานที่กำจัดขยะมูลฝอยชุมชนของเทศบาลนครนครราชสีมาดำเนินการกำจัดขยะมูลฝอย โดยสำนักช่าง ส่วนช่างสุขาภิบาล เป็นผู้รับผิดชอบ ปัจจุบันเทศบาลฯ ดำเนินการจ้างมหาวิทยาลัยเทคโนโลยีสุรนารี เป็นผู้ดูแลสถานที่กำจัดขยะมูลฝอยระยะที่ ๑ และเปิดให้เอกชนประมูลเพื่อทำการรื้อถอนขยะมูลฝอยในพื้นที่ฝังกลบระยะที่ ๑ เพื่อคืนพื้นที่ และให้เอกชนขนย้ายขยะใหม่ไปกำจัดประมาณ ๓๕๐ ตัน/วัน

ตารางที่ ๒ การสนับสนุนงบประมาณเพื่อการดำเนินการจัดการขยะมูลฝอย เทศบาลนครนครราชสีมา

| ลำดับที่ | ปีงบประมาณ | แหล่งงบประมาณ | วงเงิน (ล้านบาท) | รายละเอียดโครงการ |
|------------|------------|---------------------------------------|------------------|--------------------------------------|
| ๑ | ๒๕๕๒ | กระทรวงทรัพยากรธรรมชาติและสิ่งแวดล้อม | ๔๑๘ | ก่อสร้างระบบกำจัดขยะมูลฝอยแบบผสมผสาน |
| รวม | | | ๔๑๘ | |



รูปที่ ๑ ที่ตั้งสถานที่กำจัดขยะมูลฝอยเทศบาลนครนครราชสีมา และสำนักงานเทศบาลฯ


สถานภาพปัจจุบันของอาคาร สิ่งปลูกสร้าง และเครื่องจักรในสถานที่กำจัดขยะมูลฝอยของเทศบาลนครนครราชสีมา แสดงไว้ดังตารางที่ ๓ และรูปที่ ๒

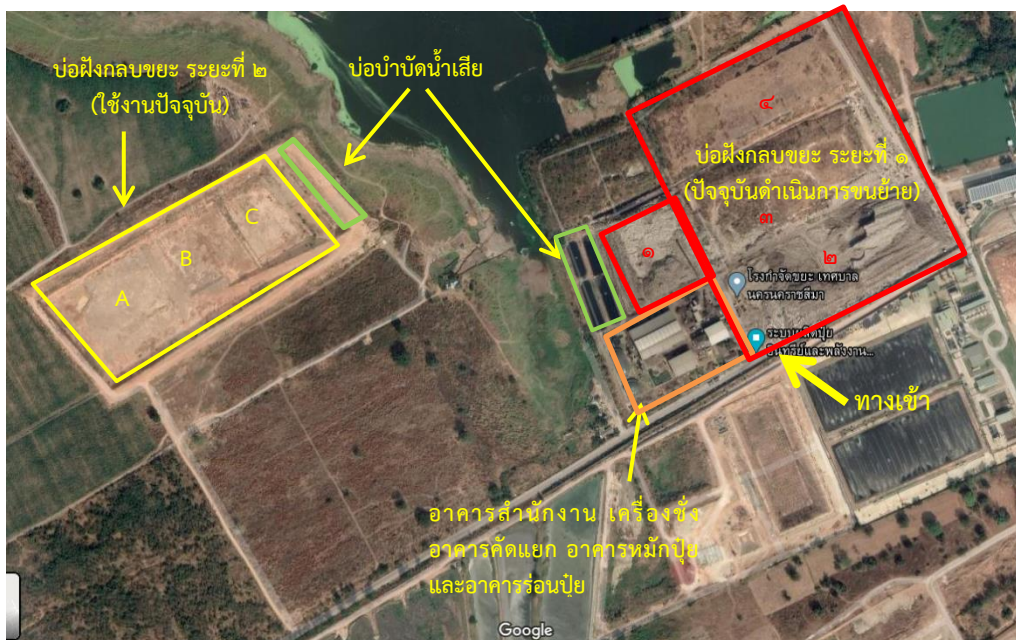
ตารางที่ ๓ สถานภาพของอาคาร สิ่งปลูกสร้าง และเครื่องจักรในสถานที่กำจัดขยะมูลฝอยของเทศบาลนครนครราชสีมา

| รายการและสถานภาพ | รูปภาพ |
|--|--|
| ป้ายชื่อโครงการและอาคารป้อมยาม (ใช้งานได้ปกติ) |  |
| อาคารสำนักงาน (ใช้งานได้ปกติ) |  |

| รายการและสถานภาพ | รูปภาพ |
|--|--|
| เครื่องชั่งน้ำหนัก (ใช้งานได้ปกติ) |  |
| อาคารคัดแยกขยะมูลฝอย (ใช้งานได้ปกติ) |  |
| อาคารหมักทำปุ๋ย (ใช้งานได้ปกติ) |  |
| บ่อหมักก๊าซ (ใช้งานได้ปกติ และยังเดินระบบจำหน่ายไฟฟ้า) |  |

| รายการและสถานภาพ | รูปภาพ |
|--|--|
| <p>บ่อบำบัดน้ำเสียระยะที่ ๑</p> |  |
| <p>บ่อบำบัดน้ำเสียในพื้นที่ระยะที่ ๒</p> |  |
| <p>รถแบ็คโฮ (ใช้งานได้ปกติ)</p> |  |
| <p>รถแบ็คโฮ (ใช้งานได้ปกติ)</p> |  |

| รายการและสถานภาพ | รูปภาพ |
|---|--|
| รั้วรอบพื้นที่ (รั้วลวดหนามใช้งานได้ปกติ) |  |
| ระบบไฟฟ้า ระบบประปา และสัญญาณโทรศัพท์ (ใช้งานได้ปกติ) | |



รูปที่ ๒ รายละเอียดสถานที่กำจัดขยะมูลฝอยของเทศบาลนครนครราชสีมาในปัจจุบัน

๑.๒.๕ การจัดการขยะมูลฝอยในสถานที่กำจัดขยะมูลฝอยของเทศบาลนครนครราชสีมา สรุปได้ดังนี้

๑) สถานที่กำจัดขยะมูลฝอยของเทศบาลนครนครราชสีมา มีพื้นที่ทั้งหมด ๗๓ ไร่ โดยก่อสร้างบ่อฝังกลบขยะมูลฝอยและระบบผลิตปุ๋ยอินทรีย์และกระแสไฟฟ้าในพื้นที่ของกองทัพอากาศที่ ๒ ทั้งนี้ ปี พ.ศ. ๒๕๖๐ กองทัพอากาศที่ ๒ ประสานขอคืนพื้นที่ ๔๑ ไร่ (พื้นที่ ๒ ๓ และ ๔) ซึ่งเป็นบ่อฝังกลบขยะมูลฝอยและต้องดำเนินการให้แล้วเสร็จภายในปี ๒๕๖๗ จึงคงเหลือพื้นที่ ๓๒ ไร่ ในส่วนของอาคารสำนักงาน อาคารหมักปุ๋ยและผลิตภัณฑ์ บ่อบำบัดน้ำเสีย และพื้นที่เทกองบางส่วน (พื้นที่ ๑ และอาคารโรงงาน)

๒) เทศบาลฯ ได้ประสานขอใช้พื้นที่เพิ่มเติม ๑๒๑ ไร่ โดยพื้นที่ส่วนหนึ่งประมาณ ๕๐ ไร่ ถูกก่อสร้างเป็นบ่อฝังกลบขยะมูลฝอยระยะที่ ๒ ทั้งนี้ เทศบาลฯ จะมีพื้นที่รวมทั้งสิ้น ๑๕๓ ไร่

๓) ปัจจุบัน มีขยะมูลฝอยเข้าสู่สถานที่กำจัดขยะมูลฝอยประมาณ ๔๔๐ - ๔๘๐ ตัน/วัน ประกอบด้วย

- ขยะมูลฝอยเข้าสู่ระบบผลิตก๊าซชีวภาพประมาณ ๑๔๐ - ๑๕๐ ตัน/วัน ซึ่งสามารถนำไปหมักแบบไร้อากาศเพื่อผลิตก๊าซชีวภาพจะลดปริมาณขยะอินทรีย์ได้ประมาณ ๖๐- ๗๐ ตัน/วัน และกากที่เหลือจากการคัดแยกและการหมักก๊าซชีวภาพจะนำไปกำจัด ณ บ่อฝังกลบระยะที่ ๒ ประมาณ ๘๐ - ๙๐ ตัน/วัน

- ขยะมูลฝอยเข้าสู่พื้นที่ฝังกลบขยะมูลฝอยประมาณ ๓๓๐ ตัน/วัน และเศษที่เหลือจากระบบผลิตปุ๋ย ประมาณ ๙๐ ตัน/วัน ดังนั้นรวมขยะมูลฝอยที่ต้องกำจัดทิ้งสิ้นประมาณ ๔๒๐ ตัน/วัน แต่เทศบาลฯ นำขยะมูลฝอยประมาณ ๓๕๐ ตัน/วัน ไปกำจัด ณ โรงปูนซีเมนต์จึงทำให้เหลือขยะมูลฝอยประมาณ ๗๐ ตัน/วัน ถูกกำจัดโดยการเทกองในบ่อฝังกลบระยะที่ ๒

๒. ปัญหาของสถานที่กำจัดขยะมูลฝอยของเทศบาลนครนครราชสีมา

กรมควบคุมมลพิษโดยกองจัดการกากของเสียและสารอันตราย และสำนักงานสิ่งแวดล้อมภาคที่ ๑๑ (นครราชสีมา) ได้ลงพื้นที่เพื่อติดตาม ตรวจสอบการดำเนินงานของสถานที่กำจัดขยะมูลฝอยของเทศบาลนครราชสีมา จังหวัดนครราชสีมา เมื่อวันที่ ๒๐ มกราคม ๒๕๖๕ ร่วมกับผู้บริหารและเจ้าหน้าที่ที่เกี่ยวข้องของเทศบาลนครราชสีมา และสำนักงานทรัพยากรธรรมชาติและสิ่งแวดล้อมจังหวัดนครราชสีมา

๒.๑ สภาพพื้นที่

สภาพพื้นที่โดยรอบสถานที่กำจัดขยะมูลฝอยเป็นพื้นที่เกษตรกรรม มีชุมชนด้านทิศตะวันออกห่างออกไปประมาณ ๐.๕ - ๑.๐ กิโลเมตร เนื่องจากปัจจุบันเทศบาลฯ ดำเนินการกำจัดขยะมูลฝอยด้วยการเทกอง ทำให้มีเรื่องร้องเรียนด้านกลิ่นเหม็นจากชุมชนบริเวณใกล้เคียงโดยเฉพาะช่วงฤดูฝน (รูปที่ ๓)



รูปที่ ๓ ที่ตั้งสถานที่กำจัดขยะมูลฝอยเทศบาลนครนครราชสีมา และชุมชนข้างเคียง

๒.๒ บ่อฝังกลบขยะมูลฝอย

การดำเนินงานฝังกลบขยะมูลฝอยไม่เป็นไปตามกฎกระทรวงสุลักษณะการจัดการขยะมูลฝอยทั่วไป พ.ศ. ๒๕๖๐ โดยมีรายละเอียดดังนี้

บ่อฝังกลบขยะมูลฝอยระยะที่ ๑

๑) บ่อฝังกลบขยะมูลฝอยระยะที่ ๑ ได้หยุดดำเนินการนำขยะมูลฝอยมากำจัดแล้ว อย่างไรก็ตามพบว่า ไม่มีการกลบทับขยะมูลฝอยด้วยดิน มีขยะมูลฝอยกองเต็มพื้นที่ และเทศบาลฯ อยู่ระหว่างขุดขยะมูลฝอยเพื่อรื้อร่อนและคืนพื้นที่ให้กับกองทัพภาคที่ ๒ เฉลี่ยวันละ ๒๕๐ ตัน โดยพลาสติกจะส่งไปยังโรงงานปูนซีเมนต์จังหวัดสระบุรี และเศษดินที่เหลือถูกกองทิ้งไว้บริเวณโดยรอบขุดรื้อร่อนขยะมูลฝอย ซึ่งมีเอกชนเป็นผู้ดำเนินการ (รูปที่ ๔)

๒) พื้นที่รื้อร่อนขยะมูลฝอยตั้งอยู่กลางแจ้งใกล้กับเครื่องชั่งน้ำหนัก มีขยะมูลฝอยกระจายอย่างไม่เป็นระเบียบ รวมทั้งมีน้ำชะมูลฝอยขังในพื้นที่ตั้งเครื่องรื้อร่อนขยะมูลฝอย และในบริเวณเครื่องชั่งน้ำหนัก

๓) เนื่องจากบ่อฝังกลบขยะมูลฝอยระยะที่ ๑ ไม่มีการกลบทับด้วยดิน ส่งผลให้ขยะมูลฝอยประเภทพลาสติกและโฟมปลิวกระจายเต็มพื้นที่ และปลิวกระจายสู่พื้นที่เอกชนและการเกษตรโดยรอบ รวมทั้งในระหว่างการขุดตักขยะมูลฝอยเพื่อนำมารื้อร่อนมีกลิ่นเหม็นรุนแรง



รูปที่ ๔ บ่อฝังกลบขยะมูลฝอยระยะที่ ๑

บ่อฝังกลบขยะมูลฝอยระยะที่ ๒

บ่อฝังกลบขยะมูลฝอยระยะที่ ๒ มีขนาดพื้นที่ประมาณ ๕๐ ไร่แบ่งพื้นที่ฝังกลบเป็น ๓ ส่วน (A B และ C) โดยตัวบ่อฝังกลบขยะมูลฝอยลึกประมาณ ๑๐ เมตร ดำเนินการเป็นแบบเทกอง ด้านข้างเป็นพื้นที่รองรับและบำบัดน้ำเสีย และพบปัญหาการดำเนินการ ดังนี้

๑) หน่วยงานกำจัดขยะมูลฝอยมีขนาดใหญ่ ไม่มีการกำหนดจุดในการเทขยะมูลฝอยที่ชัดเจน ปัจจุบัน เทศบาลฯ ให้เอกชนนำขยะมูลฝอยใหม่ไปกำจัดอย่างถูกต้อง ณ โรงปูนซิเมนต์ โดยให้ผู้ร่วมกำจัดเทกองขยะมูลฝอยไว้ด้านข้างของบ่อฝังกลบระยะที่ ๒ และใช้รถแบคโฮตักขยะมูลฝอยใส่รถบรรทุก สำหรับขยะมูลฝอยที่เหลือจากการขนนำไปกำจัดประมาณ ๗๐ ตัน/วัน จะถูกไถดันเข้าสู่ภายในบ่อ (รูปที่ ๕)

๒) เจ้าหน้าที่ผู้ปฏิบัติงาน ณ หน่วยงานกำจัด และเครื่องจักรกลที่ใช้ในการกำจัดขยะมูลฝอยไม่เพียงพอ โดยในช่วงการสำรวจพบว่ามีเพียงรถแบคโฮ ๑ คันและผู้ขับเท่านั้นที่อยู่ในพื้นที่หน่วยงานกำจัดขยะมูลฝอย

๓) การกำจัดขยะมูลฝอยโดยการเทกอง ไม่มีดินกลบทับ พบขยะมูลฝอยปลิวกระจายโดยรอบพื้นที่กำจัดขยะมูลฝอย และขยะมูลฝอยส่วนใหญ่ที่นำมากำจัดไม่มีการคัดแยกขยะมูลฝอย ณ ต้นทาง

๔) ไม่มีการติดตั้งท่อรวบรวมและระบายก๊าซในพื้นที่กำจัดขยะมูลฝอย

๕) ไม่มีท่อรวบรวมน้ำชะมูลฝอย ณ ก้นบ่อฝังกลบขยะมูลฝอย

๖) พบผู้ดำเนินการคัดแยกขยะมูลฝอยและเพิกเก็บรวบรวมขยะรีไซเคิลเป็นจำนวนมากในพื้นที่ โดยรอบบ่อฝังกลบขยะมูลฝอยระยะที่ ๒



รูปที่ ๕ บ่อฝังกลบขยะมูลฝอยระยะที่ ๒

ระบบรวบรวมและบำบัดน้ำเสีย

ระบบรวบรวมและบำบัดน้ำเสียระยะที่ ๑

๑) ระดับน้ำเสียในบ่อมีความสูงเกือบถึงขอบบ่อบำบัดน้ำเสีย และพบว่าน้ำชะมูลฝอยในพื้นที่ฝังกลบขยะมูลฝอยระยะที่ ๑ ไหลเข้าสู่บ่อบำบัดน้ำเสียระยะที่ ๑ เล็กน้อยผ่านผิวถนนระหว่างกองขยะมูลฝอยด้านข้างและบ่อบำบัดน้ำเสีย เนื่องจากระบบท่อรวบรวมน้ำชะมูลฝอยได้รับความเสียหายไม่สามารถใช้งาน (รูปที่ ๖)

๒) พบกองขยะมูลฝอยอยู่ใกล้กับบ่อบำบัดน้ำเสีย ไม่มีคันดินกั้นระหว่างกองขยะมูลฝอยและบ่อบำบัดน้ำเสียทำให้เมื่อฝนตกน้ำฝนจะไหลผ่านกองขยะมูลฝอยเข้าสู่บ่อบำบัดน้ำเสีย ซึ่งจะทำให้เพิ่มภาระในการบำบัดน้ำเสียมากขึ้น

๓) บ่อบำบัดน้ำเสียมีปริมาณน้ำเสียทุกบ่อประมาณร้อยละ ๘๐ ของบ่อ โดยน้ำเสียมีลักษณะสีดำเข้ม และมีกลิ่นเหม็น

ระบบรวบรวมและบำบัดน้ำเสียระยะที่ ๒

บ่อบำบัดน้ำเสียระยะที่ ๒ เป็นส่วนหนึ่งของบ่อฝังกลบขยะมูลฝอยระยะที่ ๒ พบว่าการออกแบบหรือก่อสร้างไม่เหมาะสม เนื่องจากท่อรวบรวมน้ำเสียเข้าสู่บ่อบำบัดน้ำเสียมีความสูงจากกันบ่อประมาณ ๗ เมตร ซึ่งจะทำให้น้ำชะมูลฝอยที่เกิดขึ้นขังอยู่บริเวณกันบ่อ (รูปที่ ๖)



รูปที่ ๖ บ่อบำบัดน้ำเสียระยะที่ ๑ (ซ้าย) และ ๒ (ขวา)

๓. แผนการแก้ไขปัญหาของจังหวัดหรือองค์กรปกครองส่วนท้องถิ่น

๓.๑ เนื่องจาก สถานที่กำจัดขยะมูลฝอยของเทศบาลนครนครราชสีมา เป็นสถานที่กำจัดขยะมูลฝอยหลักของจังหวัดนครราชสีมา มีปริมาณขยะมูลฝอยเข้ากำจัดเพิ่มมากขึ้นทุกปี โดยปัจจุบันมีปริมาณขยะมูลฝอยเข้ากำจัดประมาณ ๔๗๐ ตัน/วัน ซึ่งมีศักยภาพในการดำเนินโครงการกำจัดขยะมูลฝอยขององค์กรปกครองส่วนท้องถิ่นมอบหมายให้เอกชนดำเนินการหรือร่วมดำเนินการกำจัดขยะมูลฝอย เพื่อผลิตพลังงาน (Waste to Energy) เทศบาลฯ ได้ผ่านความเห็นชอบจากกระทรวงมหาดไทยให้สามารถดำเนินการให้เอกชนร่วมกำจัดขยะมูลฝอยเรียบร้อยแล้ว และอยู่ระหว่างเตรียมลงนามสัญญาเพื่อดำเนินการ

๓.๒ เทศบาลฯ ดำเนินการลดผลกระทบด้านสิ่งแวดล้อม ได้แก่ กลิ่นเหม็น น้ำเสีย และทัศนียภาพจากสถานที่กำจัดขยะมูลฝอยต่อประชาชนที่พักอาศัยใกล้เคียง โดยพยายามดำเนินการปรับปรุงทัศนียภาพโดยการปลูกต้นไม้ในพื้นที่โดยรอบแหล่งน้ำใกล้สถานที่กำจัดขยะมูลฝอย ทำการฉีดพ่นสารบำบัดกลิ่นในระหว่างการขุดขยะมูลฝอยเก่าเพื่อรื้อร่อน

๔. ข้อเสนอแนะแนวทางการแก้ไขปัญหา

ปัจจุบัน สถานที่กำจัดขยะมูลฝอยของเทศบาลนครนครราชสีมาดำเนินการกำจัดขยะมูลฝอยโดยการหมักทำปุ๋ย การขนส่งไปกำจัดอย่างถูกต้อง (WTE) และการเทกองเต็มพื้นที่ เทศบาลฯ คาดว่าสามารถใช้พื้นที่ในการกำจัดได้อีกประมาณ ๑ - ๒ ปี เนื่องจากมีปริมาณขยะมูลฝอยตกค้างในพื้นที่กว่า ๗๐ ตัน/วัน ทั้งนี้จากปัญหาดังกล่าวเทศบาลฯ ควรดำเนินการแก้ไขปัญหาในแต่ละระยะ ดังนี้

๔.๑ ระยะสั้น

เทศบาลฯ อยู่ระหว่างดำเนินโครงการกำจัดขยะมูลฝอยขององค์กรปกครองส่วนท้องถิ่นมอบหมายให้เอกชนดำเนินการหรือร่วมดำเนินการกำจัดขยะมูลฝอย ซึ่งอาจต้องใช้ระยะเวลาก่อสร้างและทดลองระบบประมาณ ๒ – ๓ ปี ก่อนจะเริ่มดำเนินการกำจัด ดังนั้น เห็นควรให้เทศบาลฯ พิจารณาดำเนินการปรับปรุงพื้นที่กำจัดขยะมูลฝอยให้สามารถยืดอายุการใช้งานสถานที่กำจัดขยะมูลฝอย รายละเอียดดังตารางที่ ๔

๔.๑.๑ บ่อฝังกลบขยะมูลฝอยระยะที่ ๑

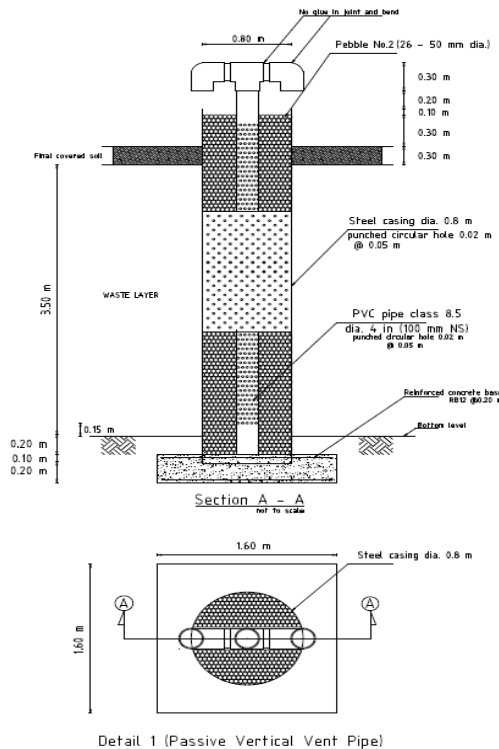
๑) การรื้อถอนขยะมูลฝอย ซึ่งเครื่องรื้อถอนขยะมูลฝอยตั้งอยู่นอกอาคารและใกล้กับเครื่องชั่งน้ำหนัก เทศบาลฯ ควรควบคุมเรื่องกลิ่นเหม็นจากการรื้อถอน และปรับพื้นที่รื้อถอนขยะมูลฝอยให้น้ำที่ขังในพื้นที่ดังกล่าวสามารถไหลเข้าสู่บ่อบำบัดน้ำเสียระยะที่ ๑

๒) เทศบาลฯ ควรกำกับการตรวจรับงวดงานการรื้อถอนขยะมูลฝอยของเอกชนให้เป็นไปตามสัญญา โดยไม่ส่งผลกระทบต่อสภาพแวดล้อมและประชาชนโดยรอบสถานที่กำจัดขยะมูลฝอย

๔.๑.๒ บ่อฝังกลบขยะมูลฝอยระยะที่ ๒

๑) บ่อฝังกลบขยะมูลฝอยระยะที่ ๒ ดำเนินการก่อสร้างด้วยเงินงบประมาณของเทศบาลฯ เพื่อกำจัดขยะมูลฝอยอย่างถูกหลักสุขาภิบาล ดังนั้น การดำเนินการฝังกลบขยะมูลฝอยทุกขั้นตอนจะต้องเป็นไปตามกฎกระทรวงสุขลักษณะการจัดการมูลฝอยทั่วไป พ.ศ. ๒๕๖๐ ทั้งในเรื่องของการใช้ดินกลบทับ การรวบรวมน้ำชะมูลฝอย การรวบรวมก๊าซจากบ่อฝังกลบขยะมูลฝอย (รูปที่ ๗) รวมทั้งข้อพิจารณาอื่น ๆ โดยพิจารณาถึงความเหมาะสมของปริมาณขยะมูลฝอยที่เข้าสู่สถานที่กำจัดขยะมูลฝอยรายวัน และการจัดระเบียบภายในพื้นที่ฝังกลบขยะมูลฝอย

๒) เทศบาลฯ ควรกำหนดให้มีจุดตั้งเพิงและขยะที่ได้คัดแยกไว้แล้วสำหรับผู้คัดแยกขยะมูลฝอยในพื้นที่ที่ไม่ขัดขวางการผ่านของรถเก็บขนขยะมูลฝอย และควรให้ผู้คัดแยกขยะมูลฝอยมีส่วนร่วมในการเก็บขยะมูลฝอยที่ปลิวออกสู่พื้นที่หลังจากดำเนินการคัดแยกขยะแล้วเสร็จร่วมด้วย พิจารณาเวลาในการเข้าออกสถานที่กำจัดขยะมูลฝอยของรถเก็บขนและผู้คัดแยกขยะให้สะดวกต่อการดำเนินงานของเทศบาลฯ



รูปที่ ๗ รายละเอียดท่อรวบรวมและระบายก๊าซมีเทน

๔.๑.๓ บ่อบำบัดน้ำเสีย

๑) ทำการปรับปรุงบ่อบำบัดน้ำเสียระยะที่ ๑ โดยการขุดลอกตะกอนที่อยู่ในบ่อบำบัดน้ำเสีย และจัดทำคันดินโดยรอบบ่อบำบัดน้ำเสียเพิ่มเติม เพื่อเพิ่มประสิทธิภาพการรองรับน้ำเสียที่เข้าบ่อบำบัดน้ำเสีย ทั้งนี้ เทศบาลฯ อาจพิจารณาความเหมาะสมด้านงบประมาณในการติดตั้งและเดินระบบเติมอากาศเพื่อเพิ่มประสิทธิภาพการบำบัดน้ำเสีย ทั้งนี้ ตะกอนในระบบบำบัดน้ำเสียอาจพิจารณาความเหมาะสมในการป้อนเข้าไปในระบบผลิตก๊าซชีวภาพหรือนำไปฝังกลบต่อไป

๒) จัดทำรางรองรับน้ำเสียในพื้นที่ตั้งเครื่องร่อนขยะมูลฝอย และโดยรอบกองขยะมูลฝอย ให้มีความลาดเอียงเพื่อรวบรวมน้ำชะมูลฝอยเข้าสู่ระบบบำบัดน้ำเสียระยะที่ ๑ ได้ตามแรงโน้มถ่วง

๓) จัดเตรียมตาข่ายป้องกันการปลิวของขยะมูลฝอยจากกองขยะมูลฝอยลงสู่บ่อบำบัดน้ำเสีย และหมั่นทำความสะอาดพื้นที่โดยรอบและภายในบ่อบำบัดน้ำเสียระยะที่ ๑

๔) เทศบาลฯ ทำการติดตั้งระบบสูบน้ำชะมูลฝอยภายในบ่อฝังกลบขยะมูลฝอยเข้าสู่บ่อบำบัดน้ำเสียระยะที่ ๒

ตารางที่ ๔ การปรับปรุงพื้นที่กำจัดขยะมูลฝอย

| กิจกรรม | กิจกรรมย่อย | เดือนที่ | | | | | | | | | | | | หมายเหตุ |
|-----------------------------|--|----------|---|---|---|---|---|---|---|---|----|----|----|----------|
| | | ๑ | ๒ | ๓ | ๔ | ๕ | ๖ | ๗ | ๘ | ๙ | ๑๐ | ๑๑ | ๑๒ | |
| บ่อฝังกลบขยะมูลฝอยระยะที่ ๑ | ๑. ควบคุมเรื่องกลิ่นเหม็นจากการรื้อร่อน | ←—————→ | | | | | | | | | | | | |
| | ๒. ปรับปรุงลานร่อนขยะมูลฝอยและเพิ่มเครื่องจักรกลในการรื้อร่อนขยะมูลฝอย | ←————→ | | | | | | | | | | | | |
| บ่อฝังกลบขยะมูลฝอยระยะที่ ๒ | ปรับปรุงบ่อฝังกลบขยะมูลฝอยเพื่อให้ดำเนินการกำจัดได้อย่างถูกต้อง ได้แก่ - จัดซื้อดินเพื่อใช้ในการฝังกลบขยะมูลฝอย - กำหนดจุดในการทิ้งขยะที่ชัดเจน - กำจัดขยะมูลฝอยด้วยการบดอัดทุกวันและกลบทับด้วยดิน - ติดตั้งท่อรวบรวมและระบายก๊าซจากบ่อฝังกลบขยะมูลฝอย | ←—————→ | | | | | | | | | | | | |
| การจัดการน้ำชะมูลฝอย | ๑. ปรับปรุงบ่อบำบัดน้ำเสียระยะที่ ๑ ให้สามารถรองรับปริมาณน้ำชะมูลฝอยเพิ่มขึ้น | ←————→ | | | | | | | | | | | | |

| กิจกรรม | กิจกรรมย่อย | เดือนที่ | | | | | | | | | | | หมายเหตุ | |
|---------|---|----------|---|---|---|--------|---|---|---|---|----|----|----------|----|
| | | ๑ | ๒ | ๓ | ๔ | ๕ | ๖ | ๗ | ๘ | ๙ | ๑๐ | ๑๑ | | ๑๒ |
| | ๒. ปรับปรุงวางระบายน้ำชะมูลฝอยในพื้นที่ฝังกลบระยะที่ ๑ เพื่อรวบรวมไปยังบ่อบำบัดน้ำเสียระยะที่ ๑ | | | | | ←————→ | | | | | | | | |

๔.๑.๔ การบริหารจัดการขยะมูลฝอย

๑) เนื่องจากในพื้นที่กำจัดขยะมูลฝอยทั้ง ๒ ระยะ มีการกำจัดแบบเทกองกลางแจ้ง ไม่มีดินกลบทับ และมีปริมาณขยะมูลฝอยสะสมตกค้างอยู่เป็นจำนวนมาก ดังนั้น เทศบาลฯ จึงต้องจัดทำมาตรการและสร้างความเข้าใจกับผู้คัดแยกขยะมูลฝอยในพื้นที่ ถึงข้อควรระวังและข้อห้ามในสถานที่กำจัดขยะมูลฝอย เช่น ห้ามสูบบุหรี่หรือก่อไฟหรือใกล้พื้นที่ฝังกลบขยะมูลฝอย ห้ามนำขยะมูลฝอยกองทิ้งตามถนนโดยรอบสถานที่กำจัดขยะมูลฝอย ห้ามเผาขยะมูลฝอยในพื้นที่ใกล้หรือในสถานที่ฝังกลบขยะมูลฝอย และคอยสอดส่องและช่วยดูแลการลักลอบทิ้งกากอุตสาหกรรมและมูลฝอยติดเชื้อในพื้นที่ฝังกลบขยะมูลฝอย เป็นต้น

๒) กำชับเอกชนผู้ดำเนินการรื้อร้อนขยะมูลฝอยควรกำหนดระยะเวลาและมาตรการควบคุมกลิ่นที่เกิดขึ้นระหว่างดำเนินการรื้อร้อนขยะมูลฝอย เพื่อลดผลกระทบด้านกลิ่นเหม็นกับประชาชนที่อาศัยอยู่โดยรอบสถานที่กำจัดขยะมูลฝอย

๓) กำชับผู้คัดแยกขยะมูลฝอยให้หมั่นสังเกตการเกิดควันหรือไฟไหม้ในสถานที่กำจัดขยะมูลฝอย รวมทั้งมีการเฝ้าระวังการเผาฟางและตอซึ่งจากนาข้าวซึ่งมีแนวโน้มที่จะลามเข้ามาใกล้สถานที่ฯ พร้อมทั้งทำการฝึกอบรมหรือให้ความรู้กับเจ้าหน้าที่ผู้ปฏิบัติงานในสถานที่กำจัดขยะมูลฝอย

๔) ปัจจุบันเทศบาลฯ ดำเนินการเก็บค่าธรรมเนียมการกำจัดขยะมูลฝอยกับ อปท. และหน่วยงานร่วมกำจัด ต้นละ ๓๐๐ บาท ซึ่งเทศบาลฯ จะต้องทำการประเมินและปรับปรุงอัตราค่ากำจัดขยะมูลฝอยดังกล่าวให้สะท้อนกับต้นทุนที่ใช้ในการกำจัดขยะมูลฝอยโดยครอบคลุมทั้ง ค่าซ่อมบำรุง/จัดหาเครื่องจักรกลค่าดิน และค่าจ้างเจ้าหน้าที่ในสถานที่กำจัดขยะมูลฝอย

๔.๒ ระยะเวลา

๑) เทศบาลฯ ร่วมกับจังหวัดนครราชสีมาร่วมดำเนินการผลักดันโครงการกำจัดขยะมูลฝอยขององค์กรปกครองส่วนท้องถิ่นมอบหมายให้เอกชนร่วมดำเนินการกำจัดขยะมูลฝอย ในแต่ละขั้นตอนโดยเทศบาลฯ ดำเนินการหลักในแต่ละขั้นตอนที่เหลือ และจังหวัดนครราชสีมากำกับให้โครงการฯ สามารถดำเนินการได้อย่างมีประสิทธิภาพ

๒) จังหวัดนครราชสีมา ต้องดำเนินการจัดการขยะมูลฝอย ณ ต้นทางอย่างต่อเนื่องและขยายเครือข่ายการดำเนินการออกไป โดยควรกำหนดให้เป็นตัวชี้วัดขององค์กรปกครองส่วนท้องถิ่นและหน่วยงานที่เกี่ยวข้องในการดำเนินงาน รวมทั้งให้มีการวัดผลการลดขยะ ณ ต้นทางโดยเฉพาะอย่างยิ่งขยะอินทรีย์ที่ชัดเจน รวมทั้ง เทศบาลฯ ควรประสานขอความร่วมมือกับ อปท. ผู้ทิ้งร่วมทุกแห่ง เพื่อลดปริมาณขยะมูลฝอย ณ ต้นทางที่จะถูกเก็บขนมากำจัดยังสถานที่กำจัดขยะมูลฝอย

๓) ผู้ว่าราชการจังหวัดนครราชสีมาในฐานะประธานกรรมการสาธารณสุขจังหวัดนครราชสีมา ดำเนินการตามอำนาจและหน้าที่ตามมาตรา ๑๗/๓ (๕) ตามพระราชบัญญัติการสาธารณสุข พ.ศ. ๒๕๓๕ และที่แก้ไขเพิ่มเติม ในการสอดส่องหรือกำกับดูแลการปฏิบัติหน้าที่ของส่วนราชการที่มีอำนาจหน้าที่ในการปฏิบัติการตามกฎหมายเกี่ยวกับการสาธารณสุขเพื่อรายงานต่อคณะกรรมการสาธารณสุข

บทบาทหน้าที่ของหน่วยงานที่เกี่ยวข้องในการผลักดันการบริหารจัดการขยะมูลฝอยเทศบาลนครนครราชสีมา

| หน่วยงาน | บทบาทหน้าที่ |
|---|---|
| เทศบาลนครนครราชสีมา | <ol style="list-style-type: none"> ๑. เป็นหน่วยงานหลักในการสรรหาเอกชนเพื่อร่วมดำเนินการบริหารจัดการขยะมูลฝอย ๒. ปรับพื้นที่กำจัดขยะมูลฝอยให้เป็นไปตามข้อแนะนำของกรมควบคุมมลพิษ |
| องค์กรปกครองส่วนท้องถิ่นและหน่วยงานร่วมกำจัด | ดำเนินการคัดแยกขยะมูลฝอยจากต้นทางโดยเฉพาะอย่างยิ่งขยะอินทรีย์เพื่อลดปริมาณขยะมูลฝอยก่อนนำมากำจัด เพื่อยืดอายุการใช้งานสถานที่กำจัดขยะมูลฝอย |
| สำนักงานทรัพยากรธรรมชาติและสิ่งแวดล้อมจังหวัดนครราชสีมา | <ol style="list-style-type: none"> ๑. สนับสนุนทางด้านวิชาการในการแก้ไขปัญหาการจัดการขยะมูลฝอยอย่างถูกต้อง ๒. ติดตามตรวจสอบการดำเนินงานบริหารจัดการขยะมูลฝอยในสถานที่กำจัดขยะมูลฝอย ๓. ให้คำแนะนำและผลักดันการขอรับการสนับสนุนงบประมาณในการก่อสร้างสถานที่กำจัดขยะมูลฝอยอย่างถูกต้องตามหลักวิชาการ |
| สำนักงานส่งเสริมการปกครองท้องถิ่นจังหวัดนครราชสีมา | <ol style="list-style-type: none"> ๑. สนับสนุนการดำเนินงานตามการรวมกลุ่มของพื้นที่เพื่อบริหารจัดการขยะมูลฝอย ๒. ร่วมดำเนินการผลักดันคัดแยกขยะมูลฝอยจากต้นทางโดยเฉพาะอย่างยิ่งขยะอินทรีย์ เพื่อลดปริมาณขยะมูลฝอยก่อนนำมากำจัด เพื่อยืดอายุการใช้งานสถานที่กำจัดขยะมูลฝอย ๓. กำกับและติดตามการแก้ไขปัญหาเพื่อยกระดับสถานที่กำจัดขยะมูลฝอยของ ทน.นครราชสีมา |
| สำนักงานสาธารณสุขจังหวัดนครราชสีมา | <ol style="list-style-type: none"> ๑. ให้คำแนะนำ อปท. ในการแก้ไขปัญหาการจัดการขยะมูลฝอยที่อาจส่งผลกระทบต่อสุขภาพของผู้ดำเนินการและผู้อาศัยอยู่โดยรอบสถานที่กำจัดขยะมูลฝอย ๒. เป็นที่ปรึกษาให้กับ อปท. ในการออกข้อบัญญัติของท้องถิ่นเรื่องอัตราค่าธรรมเนียมในการเก็บขนและกำจัดขยะมูลฝอยตาม พ.ร.บ.การสาธารณสุข |
| สำนักงานสิ่งแวดล้อมภาคที่ ๑๑ (นครราชสีมา) | <ol style="list-style-type: none"> ๑. ให้การสนับสนุนทางด้านวิชาการในการยกระดับสถานที่กำจัดขยะมูลฝอยของ ทน.นครราชสีมา ๒. ติดตามตรวจสอบ และเฝ้าระวังคุณภาพสิ่งแวดล้อมโดยรอบสถานที่กำจัดขยะมูลฝอย |